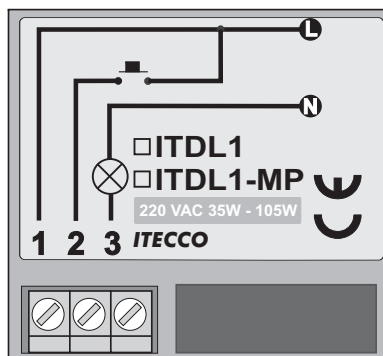


# ITECCO DIMMER TRANSF. ELECTRÓNICOS ITDL1

Dispositivo de regulación de fácil instalación, tan sólo tendrá que seguir el diagrama de conexiones situado en el frontal de la caja. El reducido tamaño de la unidad ITDL1 permite su colocación en cualquier caja de registro o de mecanismo. Acepta el uso de pilotos en los pulsadores.



La unidad ITDL1 funciona de forma que si mantenemos oprimido el pulsador se regula la intensidad de la luz, dejando de actuar sobre el pulsador en el momento que se alcance el nivel deseado, quedando este ajuste memorizado. Una pulsación breve enciende la luz al nivel previamente ajustado, una segunda pulsación apaga la luz.

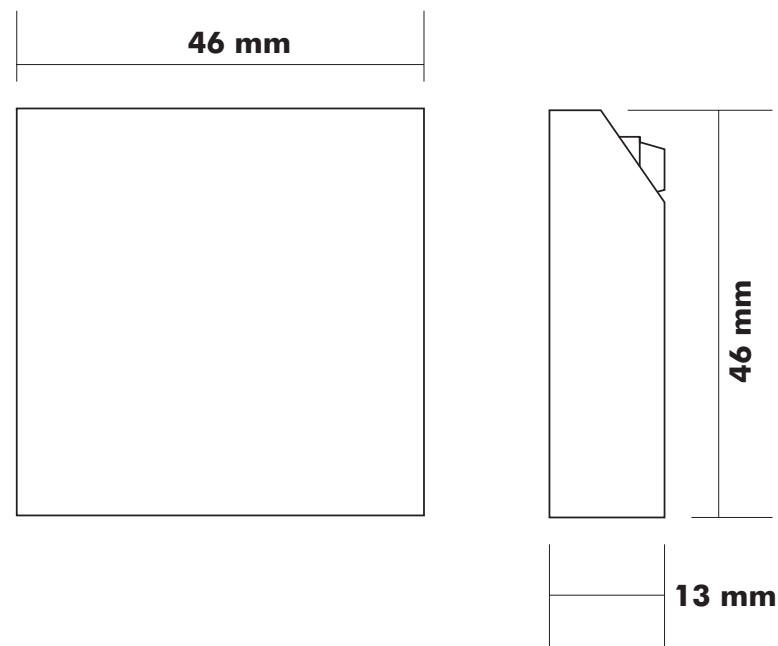
La unidad ITDL1 está diseñada para trabajar sólo con cargas halógenas con transformador electrónico regulable.

## Irius Tecnología y Control S.L.

MAIL: [itecco@itecco.com](mailto:itecco@itecco.com)

WEB: [www.itecco.com](http://www.itecco.com)

TAMAÑO:



### CARACTERÍSTICAS TÉCNICAS

Alimentación:	210/240V 50Hz
Carga máxima:	500W (R), 300W (L)
Temperatura de funcionamiento:	-10 °C a +55 °C
Tipo de protección:	IP 20 según EN 60529
Clase de protección:	II según EN 60335

Este producto cumple las directivas europeas que le son de aplicación:

- DC 73/23/CEE (Directiva de Baja Tensión).
- DC 89/336/CEE (Directiva de Compatibilidad Electromagnética).

Este producto está diseñado y fabricado según las normas pertenecientes a las directivas DC 73/23/CEE y DC 89/336/CEE:

- EN 50081-1 (Genérica de emisión en entorno doméstico).
- EN 55022 (Emisión conducida y radiada).
- EN 60699-2-1/2/3 (Interruptores electrónicos para instalaciones eléctricas fijas domésticas y análogas en los que el gobierno y manipulación no es automática)

**Irius Tecnología y Control S.L.**