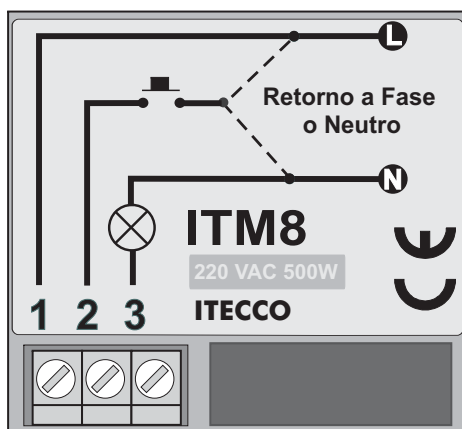


ITECCO

MINUTERO ITM8

Dispositivo de temporización para montaje basado en pulsadores dónde la señal de mando se puede tomar de fase o neutro indistintamente, admite pilotos en ambos casos. La temporización de desconexión es fija de 3 minutos. Por sus reducidas dimensiones es apto para la instalación en cualquier caja de registro o mecanismo.



Una acción sobre el pulsador conecta la luz. La luz se desconectará transcurrido el tiempo de 3 minutos.

Si mientras la luz esta encendida accionamos el pulsador rearmamos el temporizador, manteniendo la intensidad de la luz e iniciándose la cuenta del tiempo de 3 minutos.

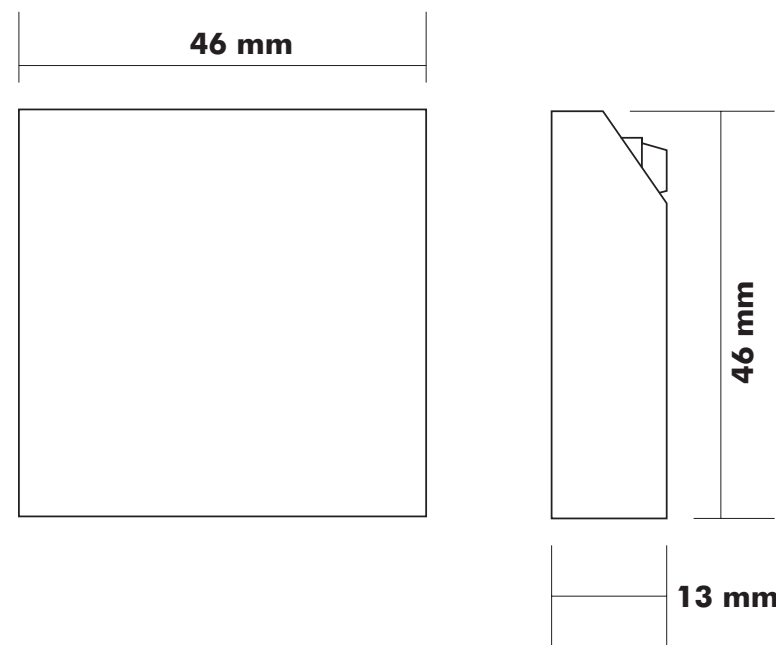
La unidad ITM8 está diseñada para trabajar con cargas resistivas (bombillas tradicionales), halógenas a 220V, halógenas a 50V con transformador ferromagnético. Puede trabajar con transformador electrónico regulable por triac. No puede trabajar ni con bajo consumo ni con fluorescencias. Para otro tipo de cargas consultar.



MAIL: itecco@itecco.com

WEB: www.itecco.com

TAMAÑO:



CARACTERÍSTICAS TÉCNICAS

Alimentación:	210/240V 50Hz
Carga máxima:	500W (R), 300W (L)
Temperatura de funcionamiento:	-10 °C a +55 °C
Tipo de protección:	IP 20 según EN 60529
Clase de protección:	II según EN 60335

Este producto cumple las directivas europeas que le son de aplicación:

- DC 73/23/CEE (Directiva de Baja Tensión).
- DC 89/336/CEE (Directiva de Compatibilidad Electromagnética).

Este producto está diseñado y fabricado según las normas pertenecientes a las directivas DC 73/23/CEE y DC 89/336/CEE:

- EN 50081-1 (Genérica de emisión en entorno doméstico).
- EN 55022 (Emisión conducida y radiada).
- EN 60699-2-1/2/3 (Interruptores electrónicos para instalaciones eléctricas fijas domésticas y análogas en los que el gobierno y manipulación no es automática)

Irius Tecnología y Control S.L.